

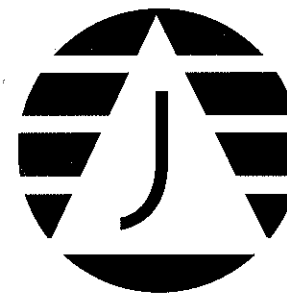
### 3 HERRAMIENTAS A UTILIZAR

- Sierra para acero.
  - Atornillador Ø 4,5 mm. cabeza plana.
  - Atornillador Ø 4 mm. cabeza philips.
  - Atornillador Ø 6 mm. cabeza philips.
- 



EMPRESA CERTIFICADA ISO 9001 : 2000

Revisión 01 (Mayo 2008)



**JAQUE**<sup>®</sup>  
CERRADURAS

---

## MANUAL DE INSTRUCCIONES

---

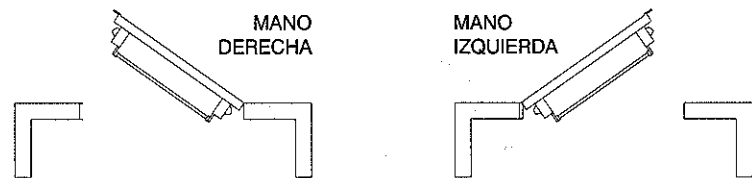
**LINEA T293**

**IMPORTANTE**

**ENTREGAR ESTE MANUAL AL PROPIETARIO / USUARIO  
DEL ACCESO EXTERIOR DEL SISTEMA ANTIPANICO**

# 1 DETERMINACION DE LA MANO DE LA PUERTA

Figura 1



Norma IRAM 11505-1 : 2002

El acceso exterior se provee para que el instalador ensamble la mano a utilizar. Viene provisto de fábrica sin mano.

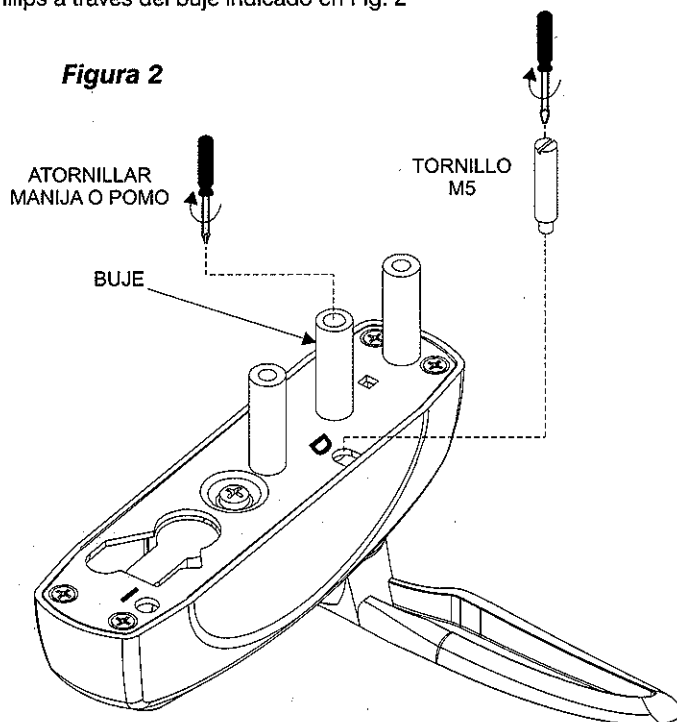
## Mano Derecha

A - Coloque el tornillo "M5" en la cavidad indicada con la letra "D" y atornille hasta el tope. Fig. 2

NOTA: Si no puede introducir el tornillo "M5" gire la llave del cilindro.

B - Coloque la manija en la posición indicada y atornille con un atornillador de  $\varnothing$  4 mm. philips a través del buje indicado en Fig. 2

Figura 2

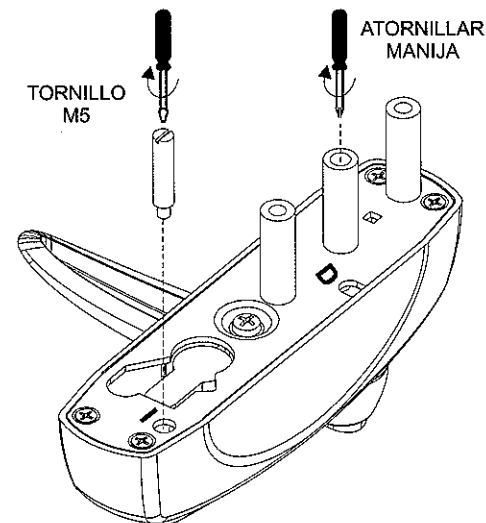


## Mano Izquierda

C - Coloque el tornillo "M5" en la cavidad indicada con la letra "I" atornillando hasta el tope.

D - Idem B

Figura 2



# 2 LARGO DEL PERNO DE EMPUJE

Figura 3

Corte el perno de empuje según Figura 3

